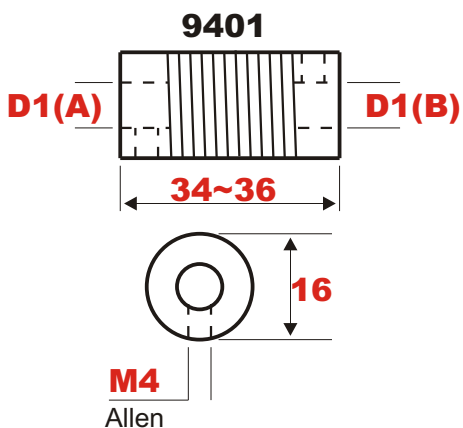


# Acessórios

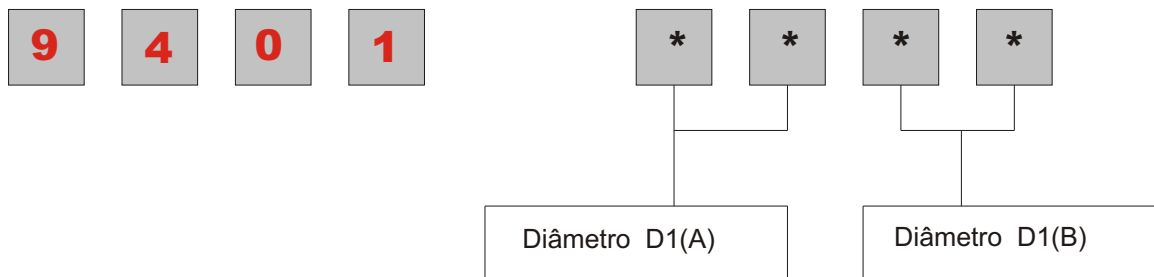
# Acoplamentos

**9401**



Acoplamentos com mola de torção em aço cromado e com buchas de Zamak nas extremidades. O diâmetro D1 deve ser especificado no ato da solicitação de compra. D1(A) e D1(B) podem ter diâmetros diferentes se necessário.

**D1: diâmetro mínimo 6mm e máximo 10mm**

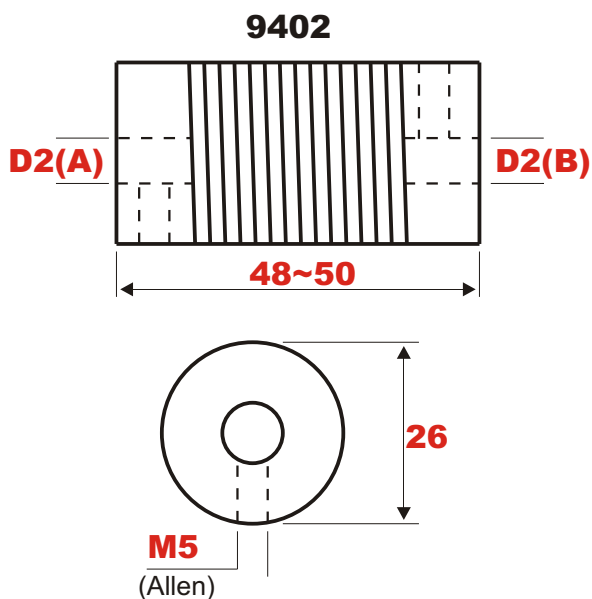


## Exemplos

Referência	D1(A)	D1(B)
9401-0606	6mm	6mm
9401-0610	6mm	10mm
9401-1010	10mm	10mm
9401-1038	10mm	3/8''

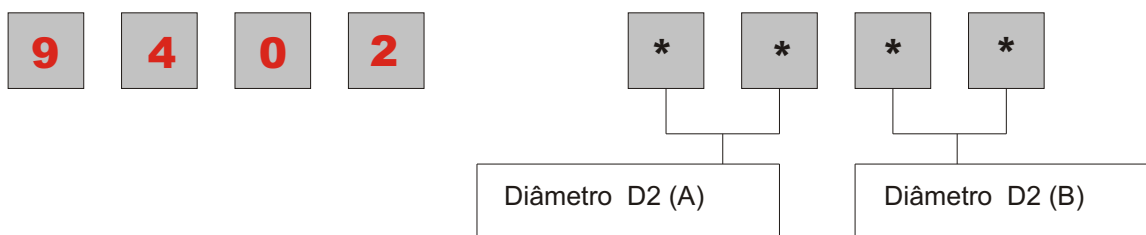
## Acoplamentos

### 9402



Acoplamento com mola de torção em aço cromado e com buchas de Zamak nas extremidades. O diâmetro D2 deve ser especificado no ato da solicitação de compra. D2 (A) e D2 (B) podem ter diâmetros diferentes se necessário.

**D2: diâmetro mínimo 6mm e máximo 15mm**



## Exemplos

Referência	D2(A)	D2(B)
9402-0606	6mm	6mm
9402-1212	12mm	12mm
9402-1012	10mm	12mm
9402-1515	15mm	15mm