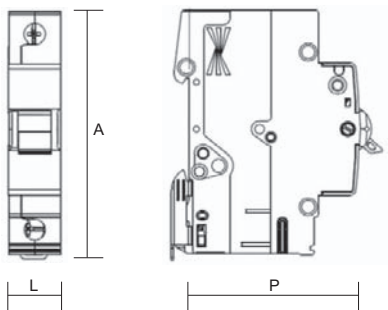


- Dimensões:

- Disjuntor IEC MV / MW



Disj.	Alt.	Larg.	Prof.	Peso
1P	85,1	18,0	58,3	0,12
2P	85,1	36,0	58,3	0,24
3P	85,1	54,0	58,3	0,35

Dimensões: mm
Peso: kg

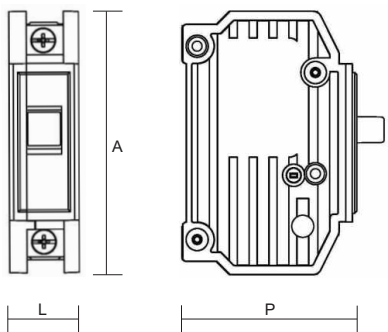


ABRAF

Fone: (11) 3858-9911 - Fax: (11) 3858-9911

www.abraf.com.br

- Disjuntor NEMA DQ



Disj.	Alt.	Larg.	Prof.	Peso
1P	96,0	25,4	64,0	0,14
2P	96,0	50,8	64,0	0,34
3P	96,0	76,2	64,0	0,51

Dimensões: mm
Peso: kg

Disjuntores Residenciais

disjuntores padrão NEMA
disjuntores padrão IEC

- Utilização:

- para instalações residenciais, comerciais e industriais;
- dispositivos automáticos de proteção contra sobrecargas e curto-circuitos destinados ao comando e à proteção de cada circuito.

- Características:

- fixação em placa de montagem (Padrão NEMA) ou em trilho DIN (Padrão IEC);
- fácil ligação: entrada e saída próprias para ligação por barra, fios ou cabos.

- Capacidade de ligação: 1,5 a 35mm² (Padrão NEMA)
1,5 a 25mm² (Padrão IEC).

- Tensão Nominal: 220/127V~ (Padrão NEMA)
220/127V~ e 380/220V~ (Padrão IEC).

- Os disjuntores padrão NEMA, 1, 2 e 3 pólos, até 60A, possuem certificação **INMETRO**, com base na Portaria nº 243 (NBR 5361).

- Os disjuntores padrão IEC, 1, 2 e 3 pólos, até 63A, possuem certificação **INMETRO**, com base na norma NBR NM IEC 60898.

- Fábrica certificada conforme **NBR ISO 9001:2000** e **NBR ISO 14001:1996**.



Disjuntores Portaria nº 243 - Inmetro (NBR 5361)



5kA em 127Vca
2kA em 220Vca



In/A	Referência	Condutor (mm ²)
10	DQ1010E	1,5
15	DQ1015E	2,5
20	DQ1020E	2,5
25	DQ1025E	4
30	DQ1030E	6
35	DQ1035E	6
40	DQ1040E	10
50	DQ1050E	10
60	DQ1060E	16
70	DQ1070E	16



5kA em 220Vca



In/A	Referência	Condutor (mm ²)
10	DQ2010	1,5
15	DQ2015	2,5
20	DQ2020	2,5
25	DQ2025	4
30	DQ2030	6
35	DQ2035	6
40	DQ2040	10
50	DQ2050	10
60	DQ2060	16
70	DQ2070	16
90	DQ2090	25
100	DQ2100	35



5kA em 220Vca



In/A	Referência	Condutor (mm ²)
10	DQ3010	1,5
15	DQ3015	2,5
20	DQ3020	2,5
25	DQ3025	4
30	DQ3030	6
35	DQ3035	6
40	DQ3040	10
50	DQ3050	10
60	DQ3060	16
70	DQ3070	16
90	DQ3090	25
100	DQ3100	35

Disjuntores NBR NM IEC 60898



4,5kA em 220Vca
3kA em 400Vca



In/A	Referência Curva C*	Condutor (mm ²)
0,5	MW100E	1,5
1	MW101E	1,5
2	MW102E	1,5
4	MW104E	1,5
6	MW106E	1,5
10	MW110E	1,5
16	MW116E	2,5
20	MW120E	2,5
25	MW125E	4
32	MW132E	6
40	MW140E	10
50	MW150E	10
63	MW163E	16

*Também disponíveis com curva B, de 6 a 63A



4,5kA em 220Vca
3kA em 400Vca



In/A	Referência Curva C*	Condutor (mm ²)
0,5	MW200E	1,5
1	MW201E	1,5
2	MW202E	1,5
4	MW204E	1,5
6	MW206E	1,5
10	MW210E	1,5
16	MW216E	2,5
20	MW220E	2,5
25	MW225E	4
32	MW232E	6
40	MW240E	10
50	MW250E	10
63	MW263E	16

*Também disponíveis com curva B, de 6 a 63A



4,5kA em 220Vca
3kA em 400Vca



In/A	Referência Curva C*	Condutor (mm ²)
0,5	MW300E	1,5
1	MW301E	1,5
2	MW302E	1,5
4	MW304E	1,5
6	MW306E	1,5
10	MW310E	1,5
16	MW316E	2,5
20	MW320E	2,5
25	MW325E	4
32	MW332E	6
40	MW340E	10
50	MW350E	10
63	MW363E	16

*Também disponíveis com curva B, de 6 a 63A

TOMADA DE USO ESPECÍFICO*	MONOPOLAR - 127V		BIPOLAR - 220V	
	NEMA	IEC	NEMA	IEC
CHUVEIRO ELÉTRICO (até 4400W)	DQ1040E	MW140E	DQ2020	MW220E
TORNEIRA ELÉTRICA (até 4400W)	DQ1040E	MW140E	DQ2020	MW220E
SECADORA DE ROUPA (até 2000W)	DQ1020E	MW120E	DQ2020	MW220E
AR CONDICIONADO (até 7500 BTU)	DQ1020E	MW120E	DQ2020	MW220E
LAVA LOUÇAS (até 1200W)	DQ1020E	MW120E	DQ2020	MW220E
FREEZER e/ou GELADEIRA	DQ1020E	MW120E	DQ2020	MW220E
MICROONDAS	DQ1020E	MW120E	DQ2020	MW220E
MÁQUINA DE LAVAR ROUPAS	DQ1020E	MW120E	DQ2020	MW220E

* Um disjuntor por TUE

TOMADA DE USO GERAL	MONOPOLAR - 127V		BIPOLAR - 220V	
	NEMA	IEC	NEMA	IEC
TOMADA SIMPLES (até 4 tomadas por disjuntor)	DQ1020E	MW120E	DQ2020	MW220E
PONTOS DE ILUMINAÇÃO (até 12 pontos por disjuntor)	DQ1015E	MW116E	DQ2015	MW216E

- O dimensionamento dos condutores deve levar em consideração diversos fatores, tais como fator de potência da carga, número de condutores por eletroduto, tipo de eletroduto, queda de tensão, etc.
- Os valores mencionados são apenas orientativos, conforme NBR 5410, Maneira de Instalar B - 2 condutores carregados.
- Consulte sempre um profissional habilitado para dimensionamento de acordo com a necessidade de sua instalação.
- Disjuntores DQ 2 e 3P, 90 e 100A, têm manipulador único.

ABRAF - COMERCIAL DE EQUIPAMENTOS INDUSTRIAIS LTDA.
Rua das Macieiras, 190 - B.Casa Verde - CEP 02521-090 - São Paulo - SP
Fone: PABX (0XX11) 3858-9911 - Fax: (0XX11) 3858-9911