

SERIE 10

ENCODER INCREMENTAL

- Eixo Rígido
- Resolução até 5000 pulsos
- Diâmetro 61mm com flange redonda em alumínio
- Com várias opções de cabos e conectores



CARACTERÍSTICAS MECÂNICAS

Base	Alumínio
Tampa	Zamak
Eixo	Aço Inox.
Rolamentos	6000ZZ
Peso	0,4 kG
Grau de proteção (padrão)	IP54
Rotação máxima	6000RPM
Carga radial máxima	15kG
Carga axial máxima	15kG

CARACTERÍSTICAS ELÉTRICAS

Alimentação	5 a 28Vdc
Corrente total máxima	80mA
Corrente máxima por saída	20mA
Frequência máxima	130kHz
Temperatura de operação	-10 a +80°C
Pulsos por giro	até 5000

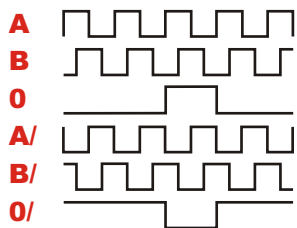
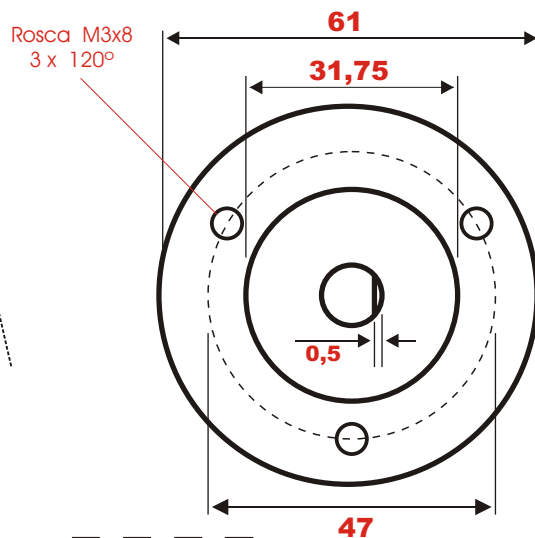
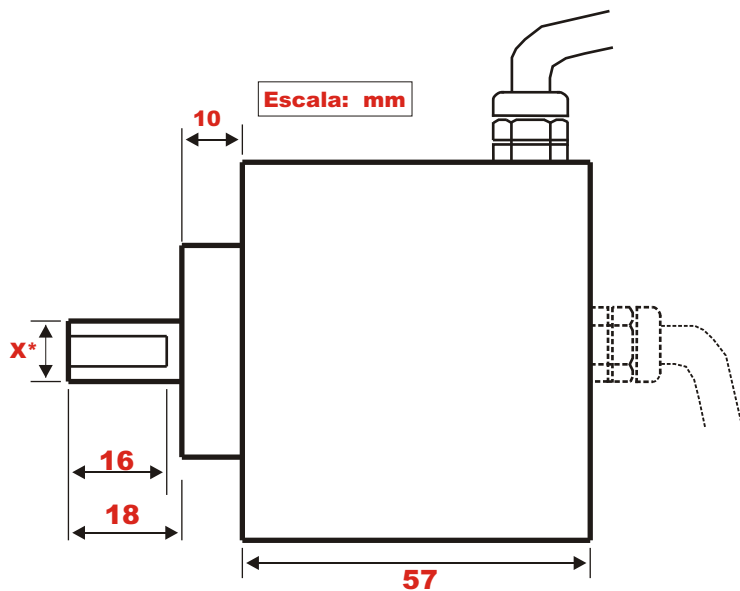


Tabela 1 (PADRÃO)

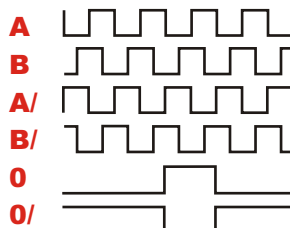


Tabela 2 (sob consulta)

Ligação do Encoder

	Cabos		Conectores			
	4 vias	5 vias e 8 vias	5 polos	7 polos	10 polos	12 polos
Comum	preto	marrom	1	F	F	1
+ Vcc	vermelho	vermelho	2	D	D	2
Canal A	azul	laranja	3	A	A	3
Canal B	branco	amarelo	4	B	B	4
Canal 0	-----	verde	5	C	C	5
Canal A/	-----	azul	-	-	H	6
Canal B/	-----	violeta	-	-	I	7
Canal 0/	-----	cinza	-	-	J	8

Código para compra

