

SERIE 40

ENCODER INCREMENTAL

INCLUI SERIE 41

- Encoder Miniatura
- Resolução até 1024 pulsos
- 40mm de diâmetro com Construção em alumínio
- Ligações com cabo ou conectores

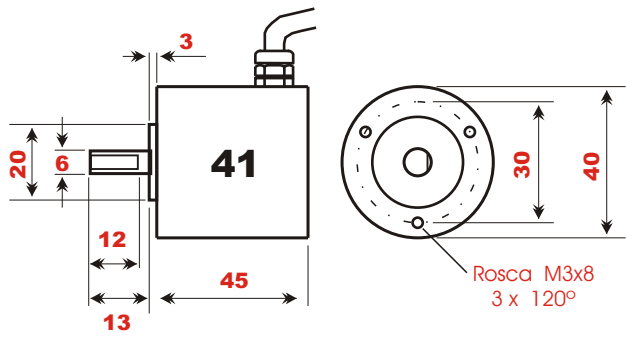


CARACTERÍSTICAS MECÂNICAS

Base	Alumínio
Tampa	Alumínio
Eixo	Aço Inox.
Rolamentos	686ZZ
Peso	0,2 kG
Grau de proteção (padrão)	IP54
Rotação máxima	3000RPM
Carga radial máxima	5kG
Carga axial máxima	5kG

CARACTERÍSTICAS ELÉTRICAS

Alimentação	5 a 28Vdc
Corrente total máxima	80mA
Corrente máxima por saída	20mA
Frequência máxima	100kHz
Temperatura de operação	-10 a +80°C
Pulsos por giro	até 1024



Escala: mm

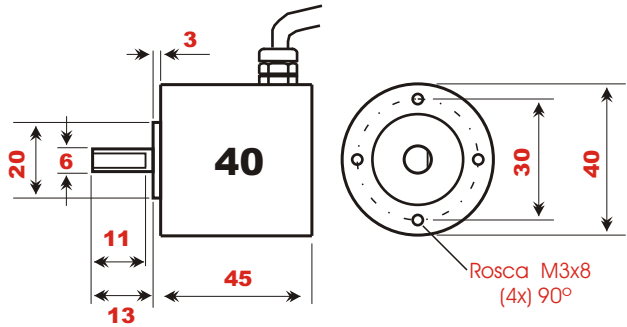


Tabela 1 (padrão)

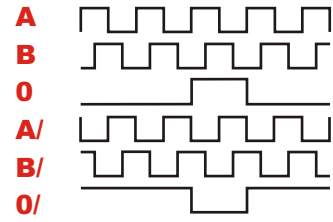
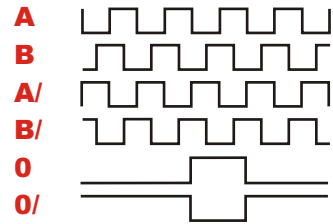


Tabela 2 (sob consulta)



Ligação do Encoder

	Cabos		Conectores	
	4 vias	5 vias e 8 vias	5 polos	8 polos
Comum	preto	marrom	1	1
+ Vcc	vermelho	vermelho	2	2
Canal A	amarelo	laranja	3	3
Canal B	verde	amarelo	4	4
Canal 0	-----	verde	5	5
Canal A/	-----	azul	-	6
Canal B/	-----	violeta	-	7
Canal 0/	-----	cinza	-	8

Código para compra

