

# SERIE 65 ENCODER ABSOLUTO PARALELO

- Singleturn e Multiturn
- Interface Paralela
- Diâmetro 58mm em aço inox. com flange synchro
- Ligações com cabo ou com conector

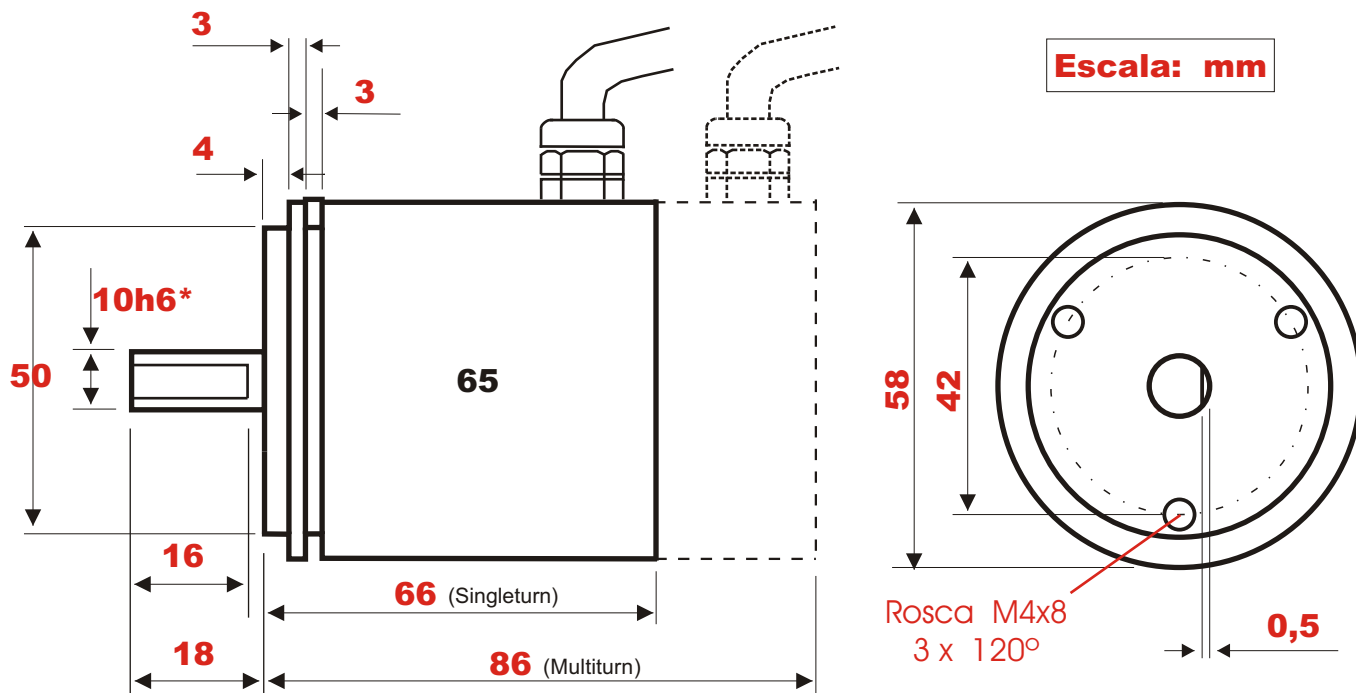


## CARACTERÍSTICAS MECÂNICAS

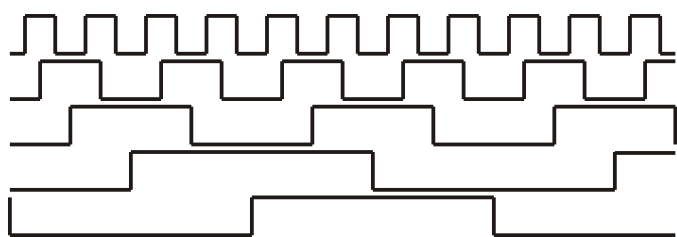
Base	Aço Inox.
Tampa	Aço Inox.
Eixo	Aço Inox.
Rolamentos	6000DDU
Peso	0,4 kG
Grau de proteção (padrão)	IP65
Rotação máxima	600 RPM
Carga radial máxima	15kG
Carga axial máxima	15kG

## CARACTERÍSTICAS ELÉTRICAS

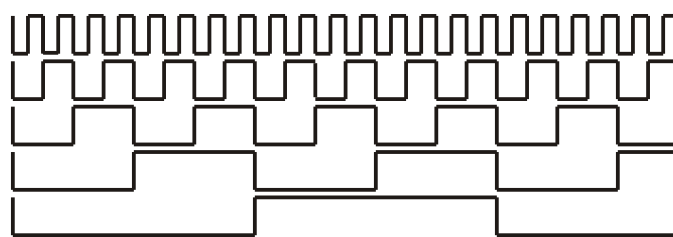
Alimentação	10 a 28Vdc
Corrente total máxima	100mA
Corrente máxima por saída	20mA
Temperatura de operação	-10 a +70°C
Resolução do multiturn	até 12 bits
Resolução do singleturn	até 12 bits



(\*) 10h6 é padrão. Outras medidas na tabela abaixo



**Código Gray**



**Código Binário**

**Código para compra**

