

SERIE 67 ENCODER ABSOLUTO SERIAL

- Singleturn e Multiturn
- Interface Serial RS485
- Comunicação Mod Bus
- Diâmetro 58mm em aço inox. com flange synchro
- Ligações com cabo ou com conector

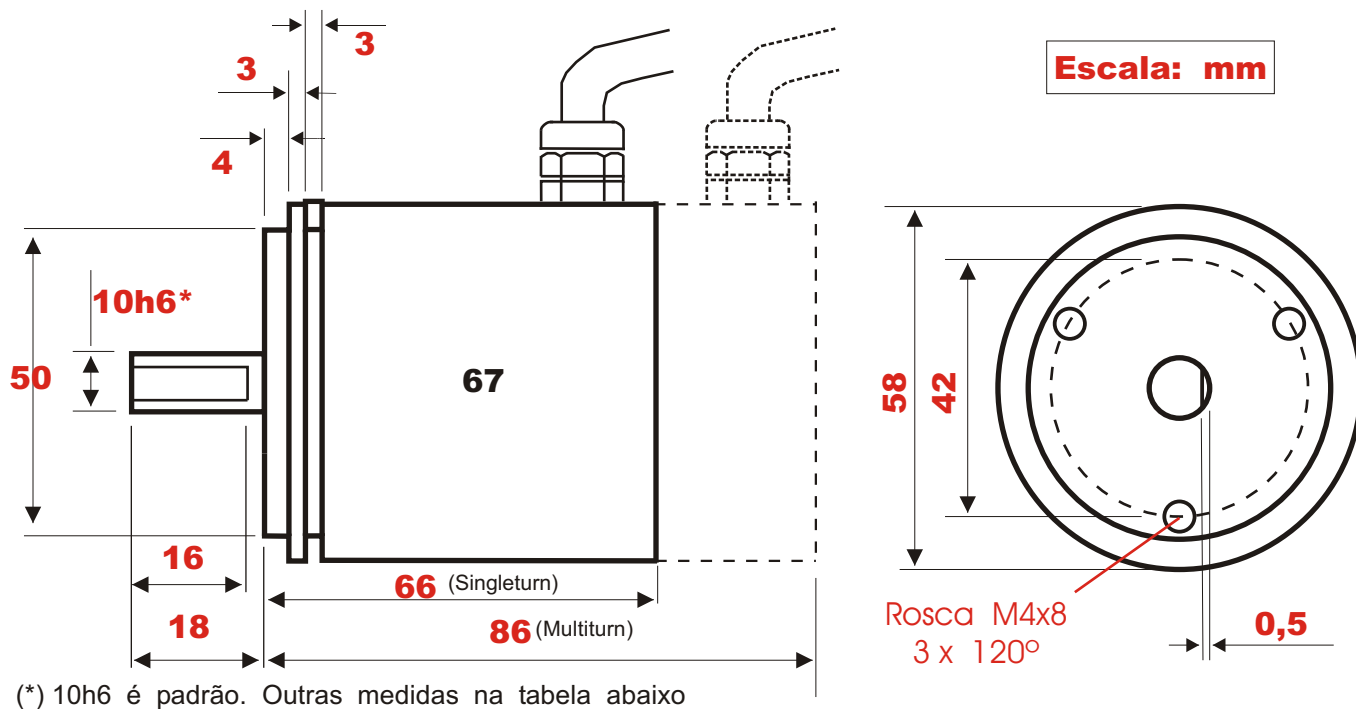


CARACTERÍSTICAS MECÂNICAS

Base	Aço Inox.
Tampa	Aço Inox.
Eixo	Aço Inox.
Rolamentos	6000DDU
Peso	0,4 kG
Grau de proteção (padrão)	Ip65
Rotação máxima	600 RPM
Carga radial máxima	15kG
Carga axial máxima	15kG

CARACTERÍSTICAS ELÉTRICAS

Alimentação	24Vdc(nom)
Corrente total máxima	100mA
Corrente máxima por saída	20mA
Temperatura de operação	-10 a +70°C
Resolução do multiturn	até 12 bits
Resolução do singleturn	360 ou 4096 pontos



(*) 10h6 é padrão. Outras medidas na tabela abaixo

Ligações com cabo

Marrom	=	Comum	
Vermelho	=	+Vcc	
Laranja	=	RS485-	
Amarelo	=	RS485+	
Verde	=	2.0	Seleção de Escravos
Azul	=	2.1	
Violeta	=	2.2	1 a 7

Conector 8polos

Pino 1	=	Comum	
Pino 2	=	+Vcc	
Pino 3	=	RS485-	
Pino 4	=	RS485+	
Pino 5	=	2.0	Seleção de Escravos
Pino 6	=	2.1	
Pino 7	=	2.2	1 a 7

Os pontos de ligação para seleção de escravo, quando ligados ao Comum passam a ter o valor lógico 1. O Escravo número 1 tem o valor binário 001. Código binário 000 não tem efeito.

Código para compra

