


Sensor de Fibra Ótica (Série BF4)

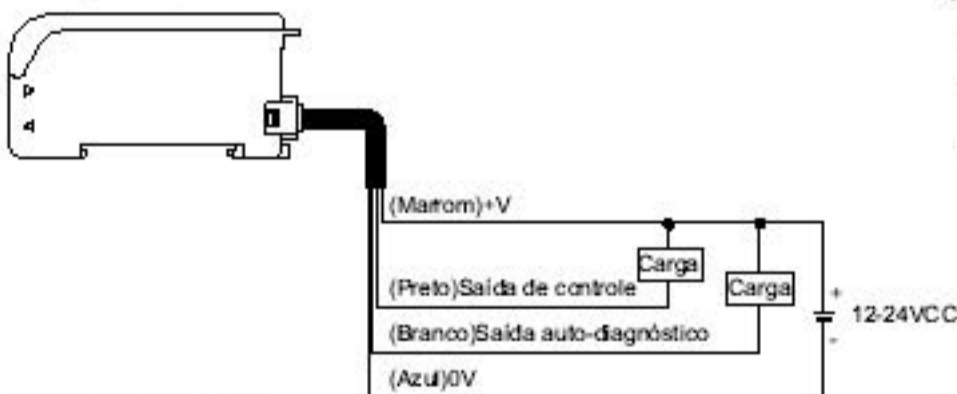
■ Especificações

Modelo	Modelo padrão				Entrada externa de sincronização		Ajuste remoto de sensibilidade	
	BF4RP	BF4GP	BF4R	BF4G	BF4R-E	BF4G-E	BF4R-R	BF4G-R
Aparências								
Frequência de resposta	Max. 0.5ms(FREQ.1), Max. 0.7ms(FREQ.2)							
Tensão de alimentação	12-24VCC ±10%, Ripple P-P:Max. 10%							
Consumo de corrente	Max. 45mA							
Fonte de luz (modular)	LED vermelho	LED verde	LED vermelho	LED verde	LED vermelho	LED verde	LED vermelho	LED verde
Ajuste de sensibilidade	Sensibilidade selecionável por ajuste de botão							
Modo de operação	Sensibilidade selecionável no frontal do produto por chave "ON"/"OFF"							
Controle de saída	PNP O • C Saída				NPN O • C Saída			
	Corrente de carga:Max. 100mA Tensão aplicada: Max. 30VCC Tensão de saída: Min. (Alimentação -2.5)VCC				Corrente de carga:Max. 100mA, Tensão aplicada:Max. 30VCC Tensão residual:Max. 1V(em 100mA Corrente de carga), Max. 0.4V(em 16mA Corrente de carga)			
Saída auto-diagnóstico	ON Estado inferior de sensibilidade instável (Quando o alvo permanecer por 300 ms em área instável). ON Quando a saída de controle estiver em curto circuito							
	Corrente de carga:Max. 50mA Tensão aplicada:Max. 30VCC Tensão de saída:Min. (Alimentação -2.5)VCC				Corrente de carga:Max. 50mA, Tensão aplicada:Max. 30VCC Tensão residual:Max. 1V (em 50mA Corrente de carga), Max. 0.4V (em 16mA Corrente de carga)			
Circuito de proteção	Proteção contra curto-circuito e reversão de polaridade							
Indicador	Indic.de operação:LED vermelho, Indic.de estabilidade:LED verde, oscilante quando alvo permanecer instável na área sensível							
Emissão desabilitada Função entrada	—	—	—	—	Incorporada	—	—	—
Função sincronização externa	—	—	—	—	Incorporada (Gate/Trigger)	—	—	—
Função ajuste remoto de sensibilidade	—	—	—	—	—	—	Incorporado	—
Função prevenção de interferência	Incorporada (Selecionável pelo botão ON/OFF- FREQ.1 ou FREQ.2)							
Função temporizador (Selecionável)	OFF tempo de atraso (Aprox. 40ms fixo)				—		OFF tempo de atraso (Aprox. 40ms fixo)	

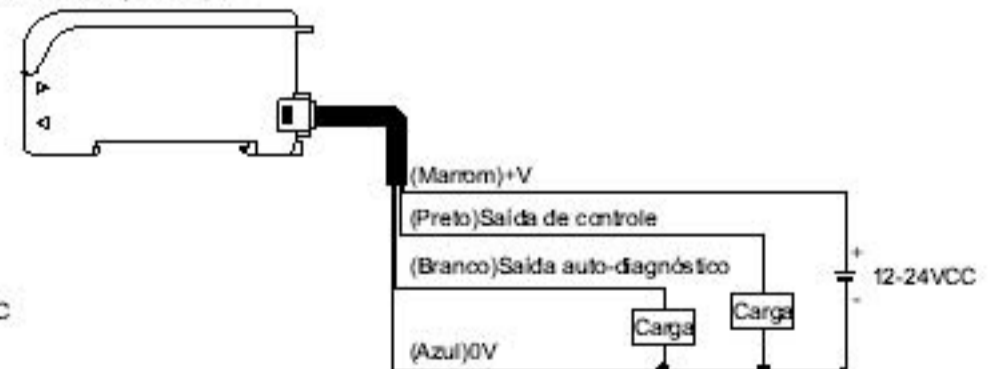
◆ Quando utilizado o LED verde, a distância de detecção é 10% do LED vermelho.

■ Conexão

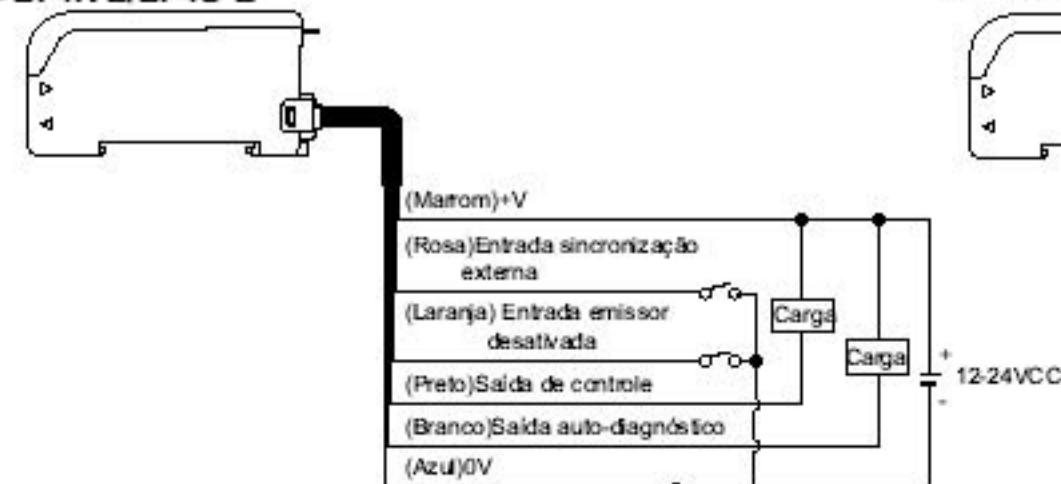
● BF4R/BF4G



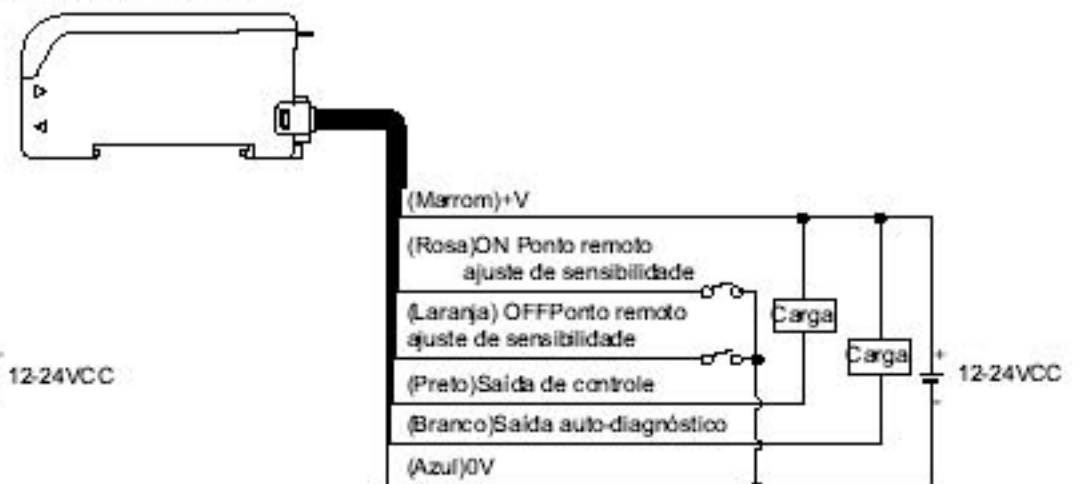
● BF4RP/BF4GP



● BF4R-E/BF4G-E



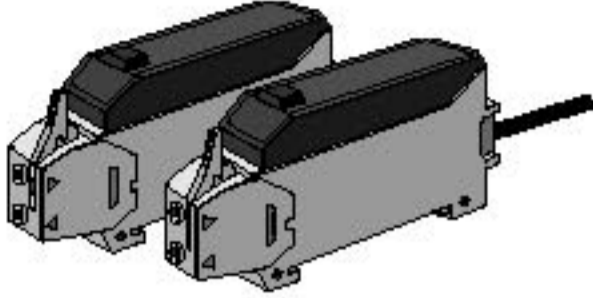
● BF4R-R/BF4G-R



Seleção de Produtos

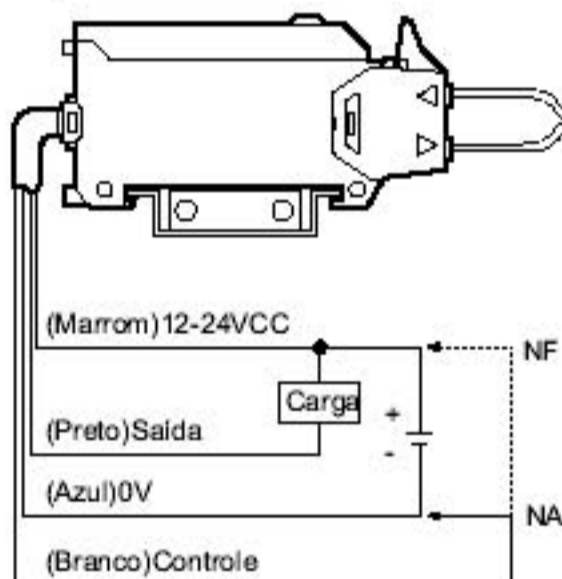
Sensor de Fibra Ótica (Série BF3R)

▣Especificações

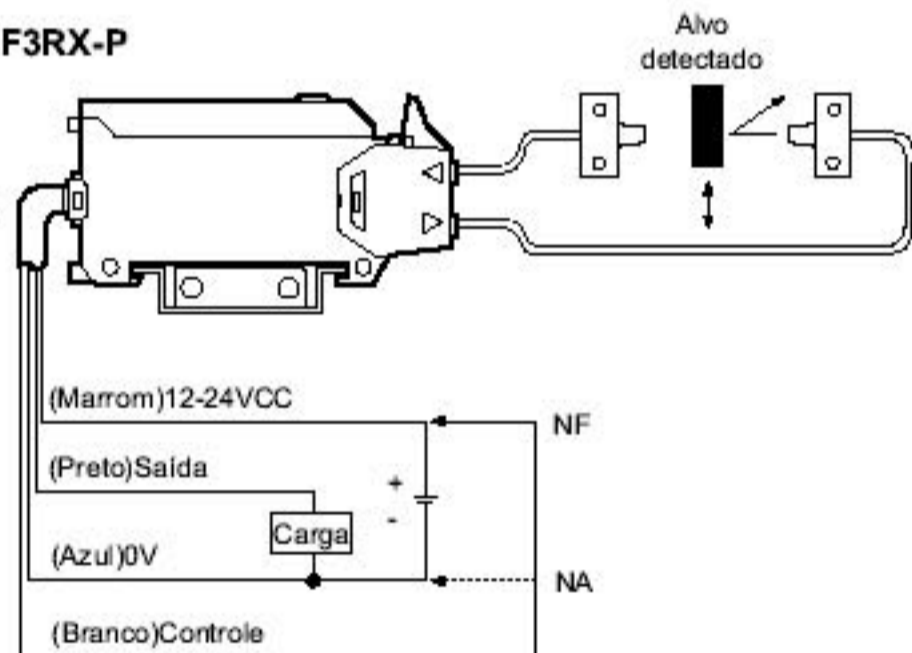
Modelo	BF3RX	BF3RX-P
Aparências		
Tempo de resposta	Max. 1ms	
Alimentação	12-24VCC ±10%(Ripple P-P:Max. 10%)	
Consumo de corrente	Max. 40mA	
Fonte de luz	LED vermelho(modular)	
Ajuste de sensibilidade	VR ajustável (Duplo ajuste: Ajuste grosso, Ajuste fino)	
Modo de operação	Selecionável NA/NF - controle por fios	
Controle de saída	●Saída NPN coletor aberto ○ Tensão de carga : Max. 30VCC, Corrente de carga : Max. 200mACC, Tensão residual : Max. 1VCC	●Saída PNP coletor aberto ○ Tensão de saída : Min. (Alimentação-2.5)VCC Corrente de carga : Max. 200mACC
Circuito de proteção	Proteção contra reversão de polaridade, curto circuito na saída	
Indicação	Indicador de operação : LED vermelho	
Conexão	Cabo 2m na saída	

▣Conexão

○BF3RX



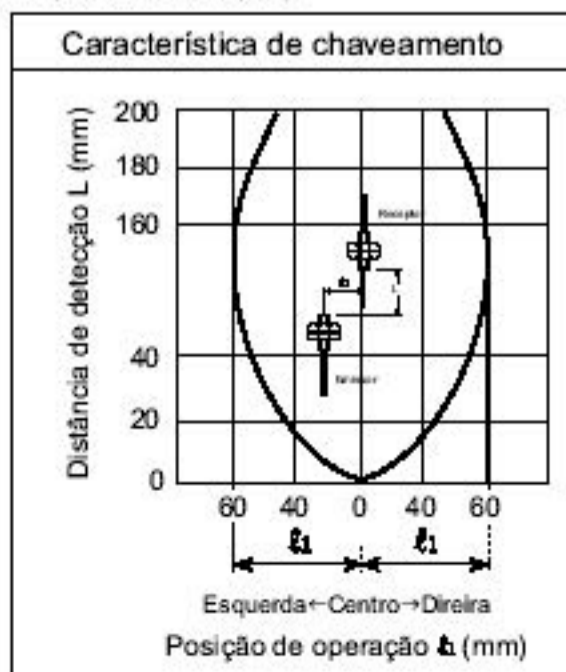
○BF3RX-P



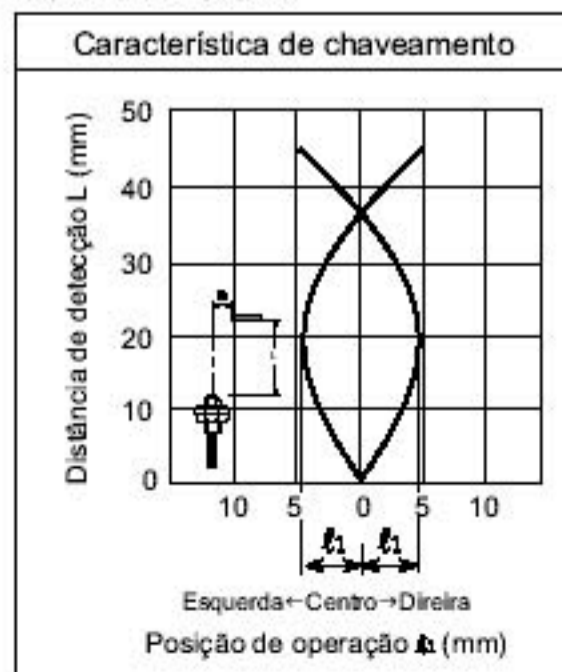
- ❖ Aptos para trabalhar com o tipo difuso e o tipo barreira de acordo com o cabo de fibra ótica.
- ❖ Os cabos de fibra ótica marcados **Adaptador** devem ser usado com adaptador ().
- ❖ GT-420-14H2 não pode ser usado devido ao comprimento de inserção ser muito curto.

▣Características

●BF3RX + FT-420-10



●BF3RX + FD-620-10



Cabo de fibra ótica (Reflexão difusa)

Aparências & Dimensionais	Modelo	Compr. cabo	Distância detecção (BF4R)	Min Alvo detectável	Raio permitido curva	Temperatura
	FD-320-05	2m	40mm	∅0.03	15R	-40~+70 (Umidade 35~85%RH)
	FDS-420-05		40mm	∅0.03	15R	
	FD-620-10		120mm	∅0.03	30R	
	FCC-320-05		40mm	∅0.03	15R	
	FCCS-320-05		40mm	∅0.03	15R	
	FDP-320-10		120mm	∅0.03	30R	
	FDS-320-05		40mm	∅0.03	15R(SUS10R)	
	FDS2-320-05		40mm	∅0.03	15R(SUS10R)	
	FD-420-05		40mm	∅0.03	15R(SUS10R)	
	FDS2-420-05		40mm	∅0.03	15R(SUS10R)	
	FDS-620-10		120mm	∅0.03	30R(SUS10R)	
	FDS2-620-10		120mm	∅0.03	30R(SUS10R)	
	FD-320-F		60mm	∅0.03	15R	
	FD-320-F1		40mm	∅0.03	15R	
	FD-620-F2	120mm	∅0.03	30R		
	FD-620-10H	120mm	∅0.03	30R	-40~+125°	
	FD-620-15H1	160mm	∅0.03	50R	-40~+150°	

♦ Todos os cabos de fibra ótica são do tipo livre de corte.
 ♦ (*) Os modelos marcados tem 45mm em suas partes.
 ♦ Se **Adaptador** for dúvida na especificação do modelo, pode ser utilizado abaixo um "Adaptador".
 (Nota) Dentro do diâmetro : ∅1.3 (FD-320-F1 aplicável somente no receptor)

