

Sensor de porta (Série ADS-A)

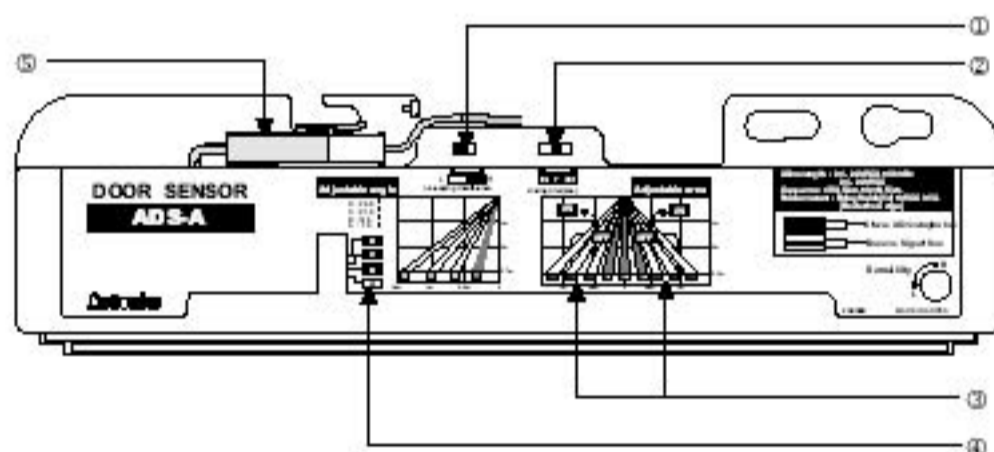
▣ Especificações

Modelo	ADS-AF	ADS-AE
Aparências		
Cor da tampa	Prata(Opcional de cores: Preto, Branco, Bronze, Brilhoso, Niquel)	
Alimentação	24-240VCA ±10% 50/60Hz, 24-240VCC ±10%(Ripple P-P:Max. 10%)	12-24VCA ±10% 50/60Hz, 12-24VCC ±10%(Ripple P-P:Max. 10%)
Consumo	Max. 4VA em 240VCA	Max. 2VA em 24VCA
Controle de saída	(*1) Saída contato a relé <ul style="list-style-type: none"> ┌ Capacidade do contato a relé: 50VCC 0.1A (Carga resistiva) └ Composição do contato a relé: 1a 	
Vida útil do relé	Mecânico: Min. 20,000,000, Elétrico : Min. 50,000	
Altura de montagem	2.0m ~ 2.7m(Max. distância de detecção : 3m)	
Método de detecção	Método reflexão de infravermelho (Tipo reflexão difusa)	
Tempo de atraso na saída	Tempo aproximado de atraso 0.5seg.	
Tempo de saída padrão	Selecionável 2 / 7 / 15seg. chave por deslizamento	
Prevenção de interferência	H, L (Chave de prevenção de interferência)	
Área frontal de detecção	7.5°, 14.5°, 21.5°, 28.5°: Ângulo ajustável por botão	
Área de detecção ajustável	(Áreas 1, 2, 3), (Áreas 7, 8, 9) Elimina um por um Ajuste com chave por eliminação Direita/Esquerda da área de detectada	
Fonte de luz	Diodo infravermelho (modular)	
Indicador	Normal : LED vermelho ligado, Detecção : LED vermelho desligado	
Método de conexão	Conector com cabo	

❖(*1) Não utilize carga além da capacidade correta do relé.

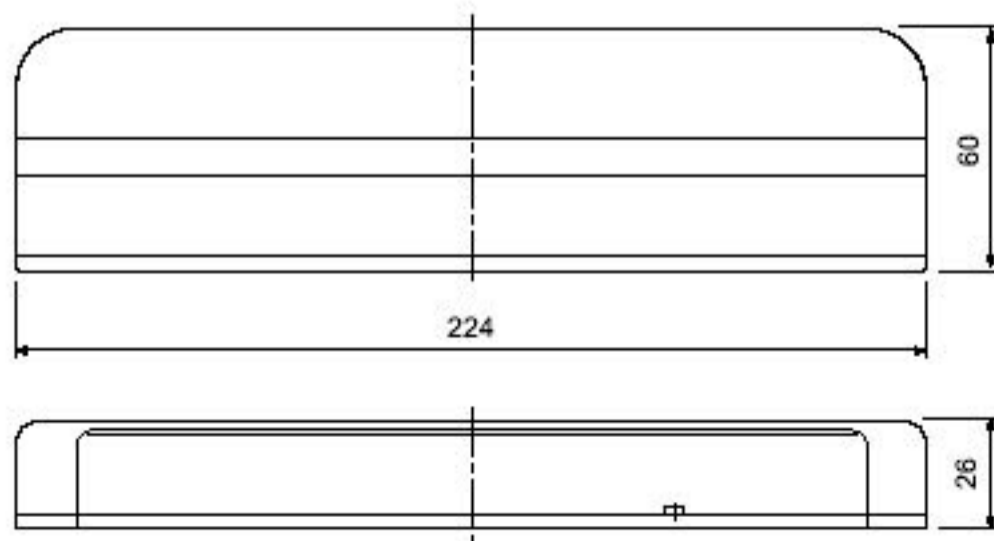
Isso pode causar má isolamento, fusão do contato, mal contato, danificar o contato, incêndio, etc.

▣ Descrição das partes



- ① Chave de prevenção de interferência
- ② Tempo padrão de atuação da chave
- ③ Eliminação da área de detectável
- ④ A chave de ajuste do ângulo
- ⑤ Conexão do corpo

▣ Dimensionais




Unidade:mm

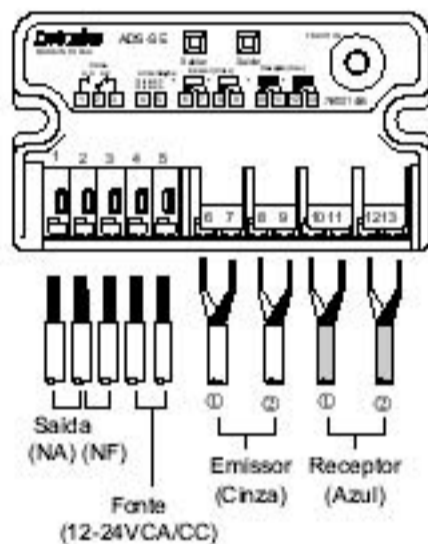
Seleção de Produtos

Sensor Lateral de Porta (Série ADS-S)

■ Especificações

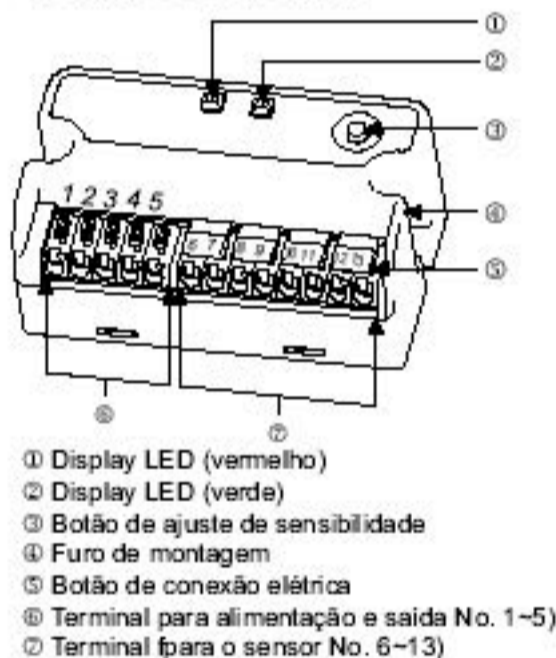
Tipo	Tipo Barreira
Modelo	ADS-SE
Aparências	
Distância de detecção	0 ~ 10m
Alimentação	12V-24VCA/CC ±10%(Ripple P-P:Max. 10%)
Fonte / consumo de corrente	AC : Max. 2VA / CC : Max. 50mA
Contato de saída	Capacidade do contato : 50VCC 0.3A (Carga resistiva) Composição do contato: 1c Vida útil do relé : Mecânico - Min. 5,000,000 vezes, Elétrico - Min.100,000 vezes
Tempo de resposta	Aprox. 50ms (Para desligar barreira de corte)
Tempo de saída padrão	Aprox. 500ms (Para receber uma barreira)
Ajustes disponíveis no sensor	2 ajustes
Indicador	Indicador de operação (Veja págs. J-71~72 para a posição de operação do display)
Fonte de luz	Diodo infravermelho (850nm modular)
Comprimento do cabo do sensor	10m

■ Conexão

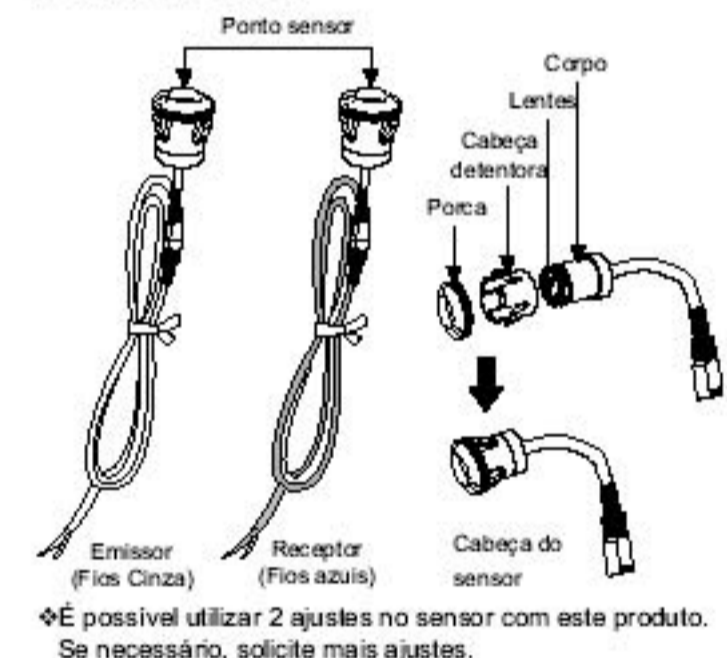


■ Identificação

● Partes do controlador

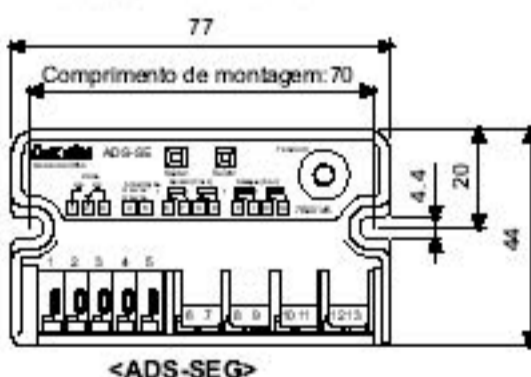


● Partes do sensor



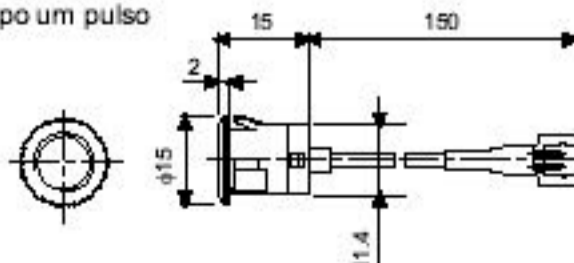
■ Dimensionais

● Partes do controlador

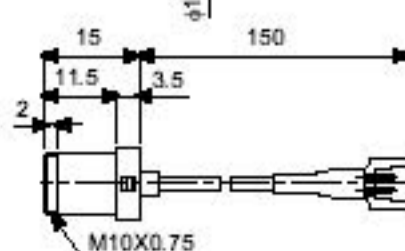


● Partes do sensor

● Tipo um pulso



● Tipo parafuso



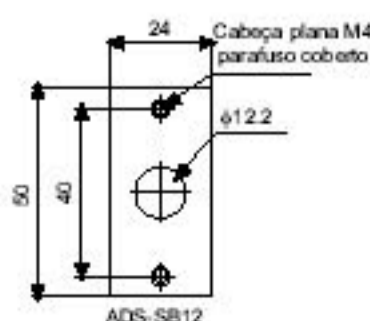
● Option

● Ajuste do sensor ● Suporte

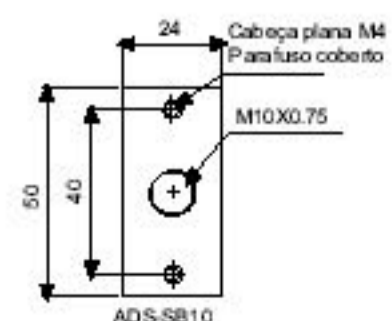


<ADS-SH >

<Montagem para um pulso>



<Montagem por um parafuso >



◆ Amp(ADS-SC), O cabo do sensor 10m(ADS-SH) é opcional.

Unidade:mm